

# INSTRUMENTACION ELECTRÓNICA

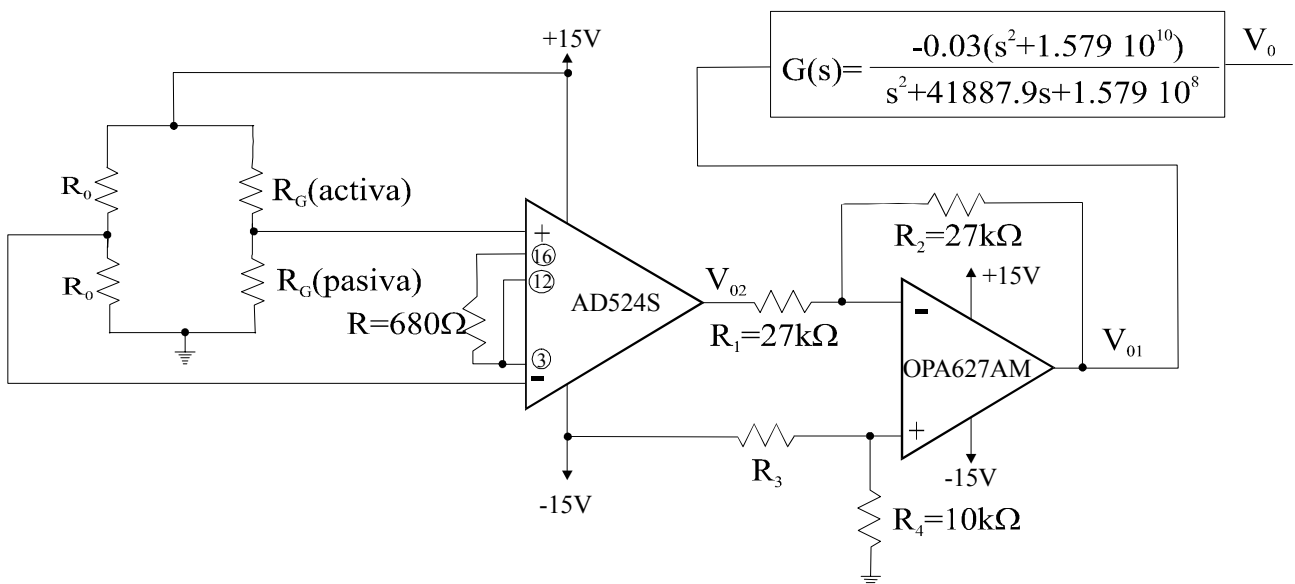
## 2º Curso de Ingeniería Técnica y Superior de Telecomunicación

### Examen Final: 2 de Septiembre de 2005

1.- En el circuito de la figura, se utilizan dos galgas extensiométricos de la serie KFG de OMEGA, una galga activa y otra pasiva, un amplificador operacional OPA627AM de Burr-Brown, un amplificador de instrumentación AD524S de Analog Devices y un filtro de variables de estado “notch” cuya función de transferencia se indica en la figura. En todos los circuitos se utilizan fuentes de alimentación de  $\pm 15V$ . Las resistencias  $R_0$  son iguales al valor nominal de las galgas. El módulo de elasticidad de Young es  $20.7 \cdot 10^{10} \text{ N/m}^2$  y la sección es  $1.5 \text{ mm}^2$ .

- a) Calcular el valor de todos los componentes del filtro para implementar la función de transferencia dada. Calcular los parámetros  $A_{BR}$ ,  $w_{op}$ ,  $w_{oz}$  y  $Q$  del filtro y el porcentaje que varían los parámetros  $A_{BR}$ ,  $w_{op}$  y  $Q$  del filtro si todos los componentes tienen una tolerancia del  $\pm 10\%$ . ¿De qué tipo es el filtro? Esbozar su diagrama de Bode de módulo. (1.25 puntos)
- b) Calcular la expresión de  $V_{o1}$  en función de la fuerza aplicada y calcular el valor de  $R_3$  para que si la fuerza aplicada es nula, sea  $V_{o1} = -3V$ . Calcular el rango de fuerzas que se puede aplicar y se puede medir con este circuito para aprovechar al máximo el rango de funcionamiento en continua de las galgas, del amplificador operacional y del filtro. (1.5 puntos)
- c) Si todos los componentes del circuito están a  $40^\circ C$ , calcular el error en  $N$  que se comete en  $V_{o1}$  debido a la tensión de offset y a las intensidades de polarización y de offset del amplificador operacional y del amplificador de instrumentación si se mide una fuerza  $F(\text{max})/2$  igual a la mitad de la máxima calculada en el apartado (b). (1.25 puntos)
- d) Si todos los componentes del circuito están a  $25^\circ C$ , calcular en el error en  $N$  que se comete en  $V_{o1}$  debido al CMRR del amplificador operacional y del amplificador de instrumentación cuando se mide una fuerza  $F(\text{max})/2$ . (1 punto)
- e) Calcular el ruido pico-pico en la salida del amplificador operacional desde 0.1 a 2kHz debido a  $R_0$ ,  $R_G(\text{activa})$ ,  $R_G(\text{pasiva})$ ,  $R_4$  y la tensión de ruido ( $e_n$ ) del amplificador operacional si  $T=25^\circ C$  y se mide una fuerza  $F(\text{max})/2$ . (1 punto)
- f) Se han medido 10 veces la tensión de salida del circuito ( $V_o$ ) y la tensión de salida del amplificador operacional ( $V_{o1}$ ) en continua y se han obtenido los resultados de la tabla adjunta. Calcular el valor de la ganancia en continua del filtro y de la fuerza aplicada y sus incertidumbres para un nivel de confianza del 95%. Considerar para hacer este cálculo la tolerancia del factor de galga  $GF$  y que la tolerancia de las resistencias  $R_1$  y  $R_2$  es del  $\pm 10\%$ , pero no tener en cuenta la tolerancia del resto de las resistencias para simplificar los cálculos. Comentar la exactitud y precisión de los resultados obtenidos. (1.75 puntos)

$V_o(V)$	7.00	7.20	7.30	7.10	7.00	6.90	6.60	7.00	7.10	7.00
$V_{o1}(V)$	2.30	2.40	2.50	2.30	2.20	2.00	1.60	2.20	2.30	2.30



2.- Se desea medir temperatura con el circuito de la figura, en el que se utiliza un termopar tipo J, un termistor 232264063123 de Philips, un amplificador operacional OPA627AM de Burr-Brown y un amplificador de instrumentación AD524S de Analog Devices. El termistor está dentro de un bloque isoterma junto con la unión de referencia del termopar a temperatura  $T_{REF}$ , que puede variar entre  $20^{\circ}\text{C}$  y  $50^{\circ}\text{C}$ . La resistencia  $R$  se ha calculado para linealizar el termistor en el rango de la temperatura  $T_{REF}$ .

- Calcular el tiempo que tarda el termistor en alcanzar  $50^{\circ}\text{C}$  si se calienta desde una temperatura inicial de  $25^{\circ}\text{C}$ . Conectar correctamente el termopar entre los puntos A y B y obtener la expresión de la tensión de salida del circuito ( $V_o$ ) en función de  $T_{REF}$ , de la tensión de la unión de medida del termopar ( $V_j$ ) y del resto de los componentes del circuito. (1 punto)
- Calcular el valor de todos los componentes del circuito para compensar la tensión generada por la unión de referencia del termopar y para que si la temperatura de la unión de medida del termopar ( $T_j$ ) es igual a  $0^{\circ}\text{C}$  sea  $V_o=2\text{V}$ . Calcular la temperatura máxima que se puede medir con el circuito. Calcular el error en  $^{\circ}\text{C}$  que se comete si  $T_j=200^{\circ}\text{C}$  y  $T_{REF}=35^{\circ}\text{C}$ . (1.25 puntos)

